

**CÓDIGO : M30R4000**

Llave lavatorio Portofino Duracrom

COLECCIÓN : PORTOFINO

USO : BAÑO

**VAINSA**  
TODA LA VIDA



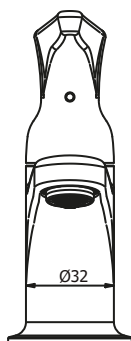
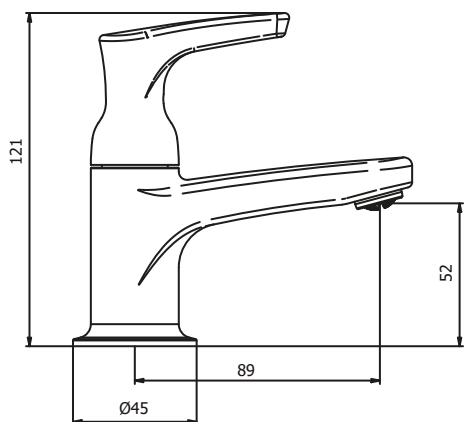
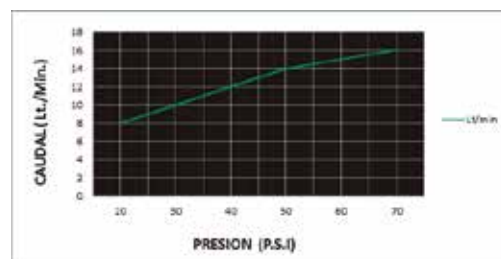
## DESCRIPCIÓN

- » Sistema de cierre vástago de disco cerámico ½" con un ¼ de giro – larga vida exclusivo de Vainsa.
- » Cuerpo de llave lavatorio fundido con aireador tipo coin slot de fácil limpieza
- » Moderna perilla tipo Lever con concepto minimalista.
- » Producto con acabado DURACROM único y exclusivo de la marca Vainsa, realza la estética y asegura mantener un fino acabado del producto en el tiempo.
- » Incluye empaques y tuerca para su mejor fijación en la instalación.
- » Presión recomendada de trabajo: 20 – 70 PSI.
- » Conexión al punto de agua G½".

## MATERIAL

- » Cuerpo de bronce con exclusivo acabado DURACROM
- » Perilla metálica con exclusivo acabado DURACROM
- » Espárrago de bronce con exclusivo acabado DURACROM

## CAUDAL



CONSULTAR LISTA DE PRECIOS EN LA ZONA DE DESCARGA  
PARA INFORMACIÓN DE PRECIOS INGRESAR A [WWW.VAINSA.COM](http://WWW.VAINSA.COM)  
O CONTACTARSE A LOS TELÉFONOS: **604 4646**

[www.vainsa.com](http://www.vainsa.com)

  / [vainsa.com](https://www.instagram.com/vainsa.com)

**V02**

VSI INDUSTRIAL S.A.C.

Av. B Sub-Lote A1-3-2-B Urb. Industrial Las Praderas Lurín, Lima - Perú RUC: 20555189631 Visita nuestras tiendas VAINSA INNOVA:  
La Molina: Av. Javier Prado Este 5271 Camacho / Miraflores: Av. Alfredo Benavides 2412 / Surquillo: Av. Tomás Marsano 397 / SMP: Prol. Tomás Valle 499 - F Ag, 13.  
SJL: Av. Próceres de la Independencia 1963 / Arequipa: Av. Parra 338 / Chiclayo: Av. Libertad 207. Servicio Post Venta Telf.: 616-9528(Griferías) 616-9529(Sanitarios)  
[servicioclientes@vsi-industrial.com](mailto:servicioclientes@vsi-industrial.com)

Estas dimensiones y especificaciones están sujetas a cambio sin previo aviso.