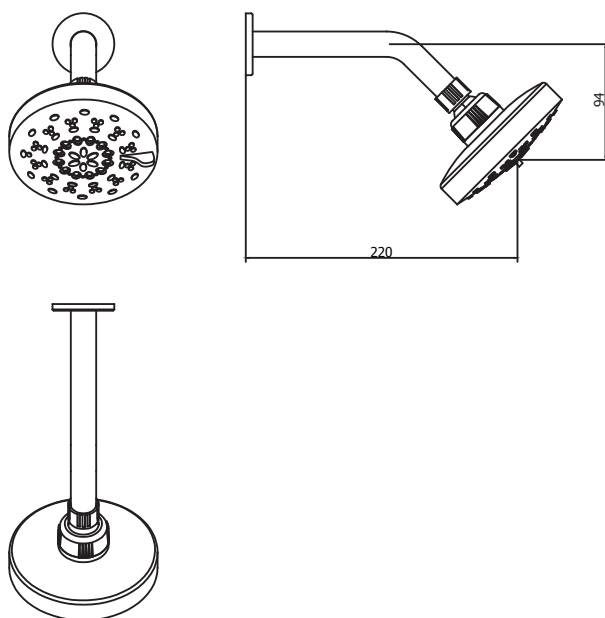


CÓDIGO : 20024000

Salida de ducha completa (brazo, canopla y canastilla) GAP 12 cromo.

COLECCIÓN : SALIDAS DE DUCHA
USO : COMPLEMENTOS

VAINSA
TODA LA VIDA



DESCRIPCIÓN

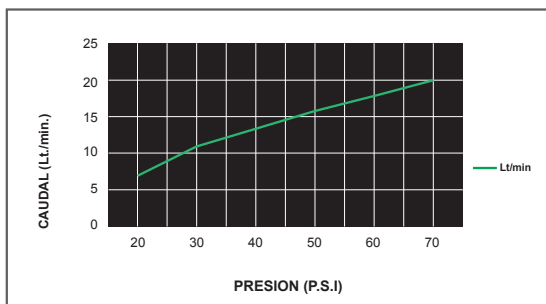
- » Cabeza de ducha con membrana anticaliche.
- » 05 tipos de chorros.
- » Brazo de ducha en bronce cromado.
- » Canopla metálica.
- » Incluye empaque con rejilla antiimpurezas.

MATERIAL

- » Cabeza de ducha ABS cromado.
- » Presión adecuada de trabajo: 20 – 70 PSI.
- » Conexión G ½”.

CAUDAL

CODIGO: 200.24.000	CAUDAL (Q) Lt./min.					
P.S.I (lb/pulg²)	20	30	40	50	60	70
Lt / min.	7.2	10.8	13.6	16.0	17.8	20.1
GPM	1.9	2.8	3.6	4.2	4.7	5.3



CONSULTAR LISTA DE PRECIOS EN LA ZONA DE DESCARGA
PARA INFORMACIÓN DE PRECIOS INGRESAR A WWW.VAINSA.COM
O CONTACTARSE A LOS TELÉFONOS: **604 4646**

www.vainsa.com

/ vainsa.com

V02

VSI INDUSTRIAL S.A.C.

Av. B Sub-Lote A1-3-2-B Urb. Industrial Las Praderas Lurín, Lima - Perú RUC: 20555189631 Servicio al Cliente Telf.: 616-9528(Griferías) 616-9529(Sanitarios)
Visita nuestras tiendas VAINSA INNOVA: La Molina: Av. Javier Prado Este 5271 Camacho, Miraflores: Av. Alfredo Benavides 2412
SMP: Prof. Tomas Valle 499 - F Ag, 13. SJL: Av. Próceres de la Independencia 1963. Servicio post venta: 616-9528 servicioclientes@vsi-industrial.com

Estas dimensiones y especificaciones están sujetas a cambio sin previo aviso.