

CÓDIGO : 20043000

Salida de ducha Española redondo
en bronce vertical 30 cm.

COLECCIÓN : SALIDAS DE DUCHA

USO : BAÑO

VAINSA
GRIFERÍA Y SANITARIOS



DESCRIPCIÓN

- » Sistema ahorrador Airflow para salida de ducha
- » Presión recomendada de 20 – 70 PSI

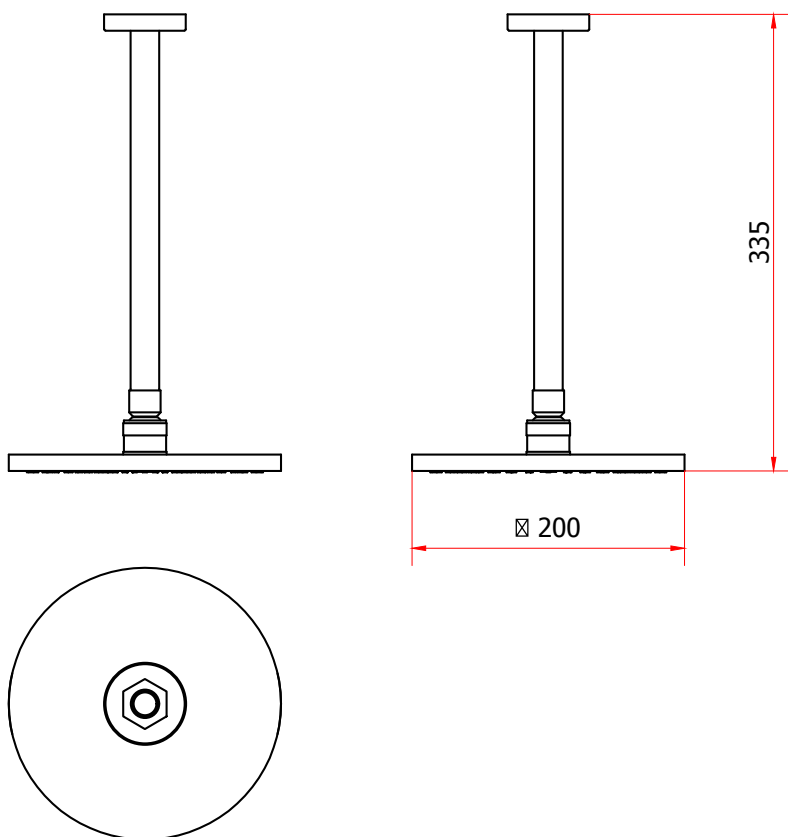
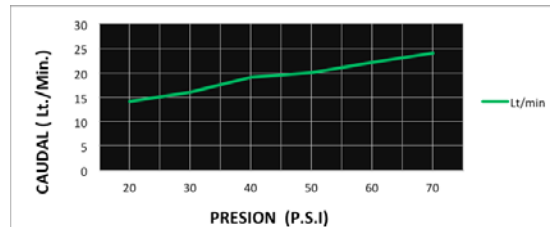
MATERIAL

- » Cabeza de ducha en bronce cromado
- » Canopla en bronce cromado
- » Brazo de ducha en bronce cromado

NORMA TÉCNICA

- » Nuestra grifería cumple con la norma ASTM B117.

CAUDAL



CONSULTAR LISTA DE PRECIOS EN LA ZONA DE DESCARGA
PARA INFORMACIÓN DE PRECIOS INGRESAR A WWW.VAINSA.COM
O CONTACTARSE A LOS TELÉFONOS : **604 4646**

VSI INDUSTRIAL S.A.C.

Av. B Sub-Lote A1-3-2-B Urb. Industrial Las Praderas Lurín, Lima - Perú RUC: 20555189631 Servicio al Cliente Telf.: 616-9528(Griferías) 616-9529(Sanitarios)
Showroom: Av. Javier Prado Este 5271 Urb. Camacho La Molina, Lima - Perú, servicioclientes@vsi-industrial.com www.vainsa.com